



Sidotätningssystem Typ S

Clean Transferpoint Technology

less
spillage,
more
performance



SealTek ger en perfekt tätning vid på- och avlastningszoner på bandtransportörer. SealTek bidrar till en ren, säker och hälsosam arbetsmiljö. SealTeks design är resultatet från 60 års erfarenhet av kontinuerliga förbättringar på bandtransportsystem.

Lastning och lossning av transportband ger ofta upphov till materialspill och dammspridning. Nackdelarna är uppenbara:

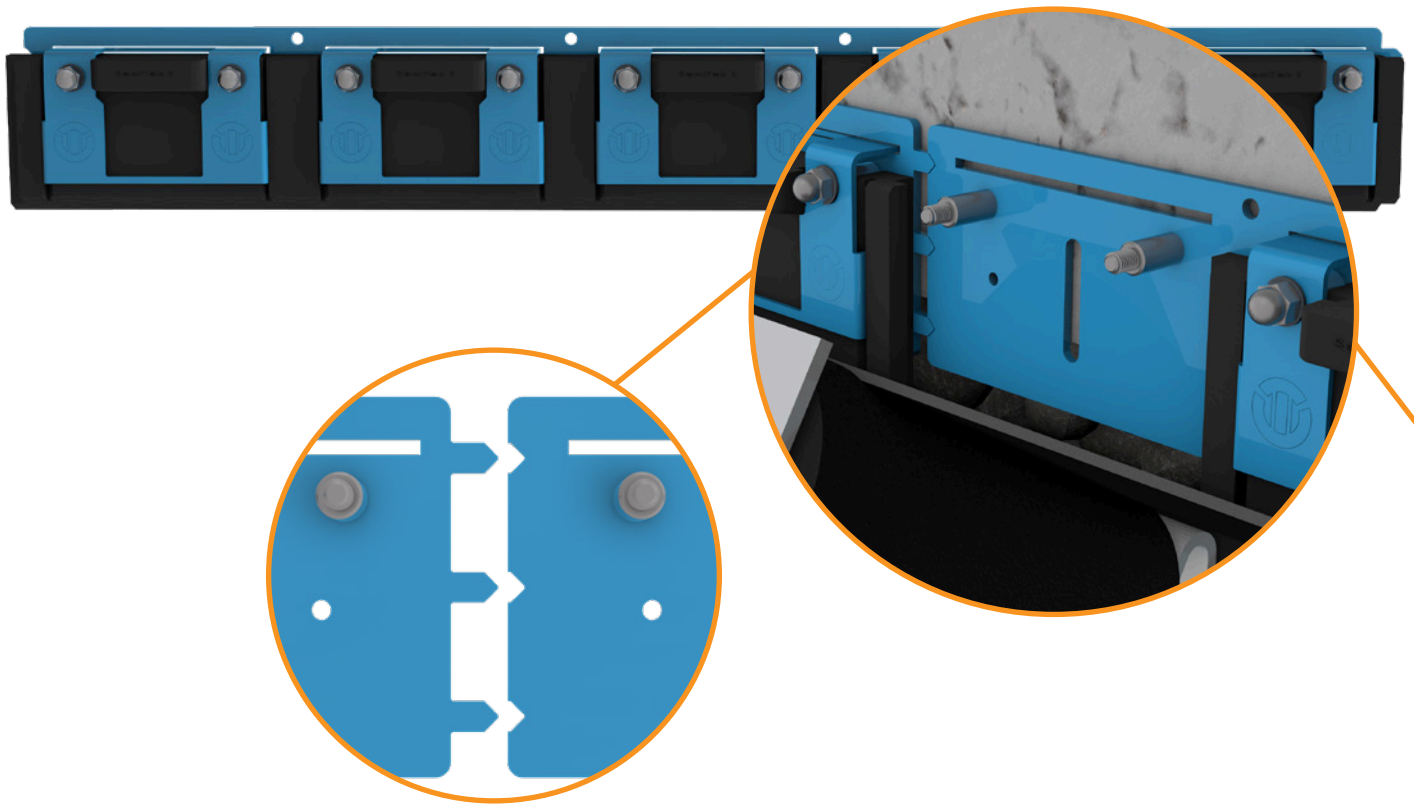
- kostsamt materialspill
- hälso- och miljöskador
- ökad risk för olyckor och farliga situationer
- oplanerade och dyra driftstopp
- extra rengöringskostnader
- ökat slitage

Genom att installera SealTek sido- och bakre tätningssystem garanteras bästa möjliga tätning vid omlastningszonerna, även vid tuffa förhållanden.

Tätningblocken bildar en kontinuerligt tät fog. De kan justeras eller bytas ut separat, snabbt och enkelt. Det unika och patenterade tätningssystemet är miljövänligt tack vare dess extremt långa livslängd och den minimala mängden restavfall vid byte av tätningblock.

Varför SealTek

- minimalt med föroreningar och dammproblem vid bandtransportörers på- och avlastningszoner
- enkelt att montera och underhålla
- förhindrar spill av kostsamt material
- bidrar till en ren och säker arbetsmiljö
- minimalt med restavfall
- mycket lång livslängd
- minimal monteringshöjd
- minimalt underhåll



Monteringsplåt

Den 5 mm tjocka, slitstarka monteringsplåten fästs på sidoväggen i stupet, antingen genom svetsning eller med bultar. Kanten på varje plåt hakar fast i nästa plåt, vilket förenklar monteringen avsevärt.

Monteringsplåten fungerar också som slitplåt och skyddar tätningsblocken från alltför högt sidotryck.

➤ SealTek-S

Tättningsblock

SealTek tätningssystem typ S består av en meter långa stödplåtar. Fem tättningsblock monteras per plåt med hjälp av en överlappande metod. Det gör att blocken bildar en kontinuerlig, tät fog.

De robusta tättningsblocken är endast 115 mm höga och 25 mm tjocka. De är tillverkade av slitstarkt, elastiskt gummi som är mjukare än transportbandet. Detta förhindrar slitage, spår eller andra skador på bandet.

Varje separat tättningsblock kan justeras nedåt 60 mm. Först då behöver blocket bytas ut. Det har två stora fördelar: extremt lång livslängd och minimal mängd restavfall.



Klämfästen

Tandade klämfästen i rostfritt stål styr tätningsblocken och förhindrar att de vrids eller skjuts bort. Även när blocken är så gott som utslitna. Den tandade klämman gör att blocket kan skjutas nedåt, men inte uppåt.

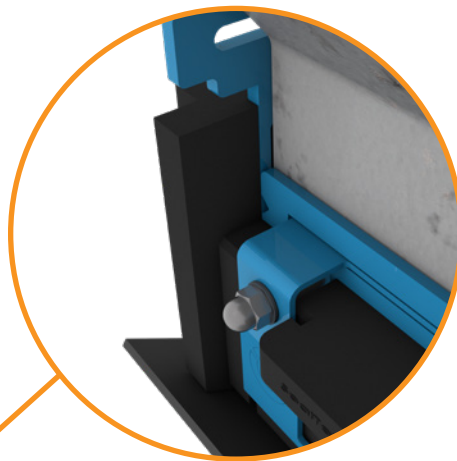
SealTek-R

Ofta är anslutningen mellan den bakre delen av pålastningszonen och sidorna otillräcklig. Detta leder till dammspridning, föroreningar och materialspill. SealTek-R ansluter sömlöst till blocken på sidorna och skapar alltså en perfekt fog till den bakre lastzonen.

Tättningsmodulen består av en lös monteringslist, ett gummitättningsblock och ett tandat klämfäste. Modulerna fästs sida vid sida på bakväggen. Monteringslistan är inte bara till för att hålla tättningsblocken på plats, utan fungerar också som guide för blocket.

Tättningsblocken och klämfästena kan justeras till valfri trågvinkel. Tack vare modul-designen passar SealTek-R alla sorters bakväggar.

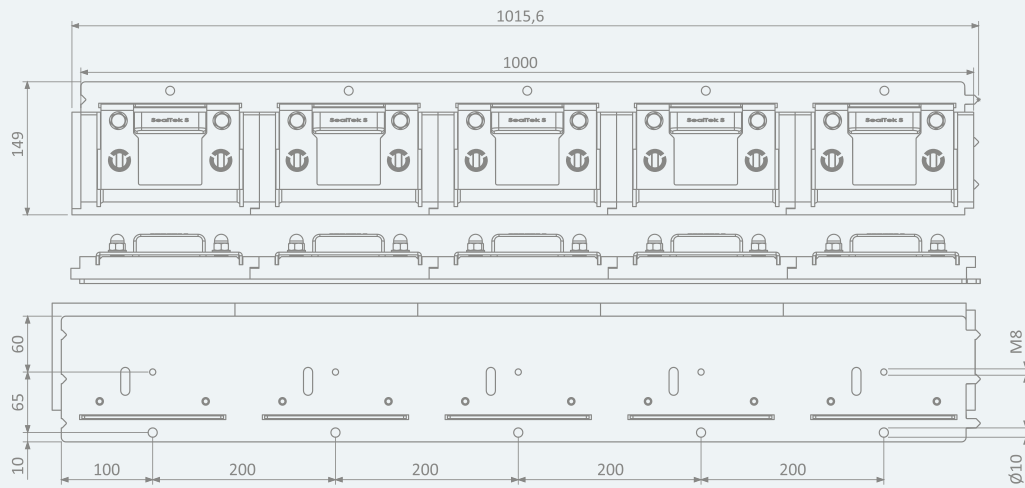
SealTek-R passar sömlöst till blocken på sidorna (SealTek-S). Det gör att lastzonen tätas perfekt.



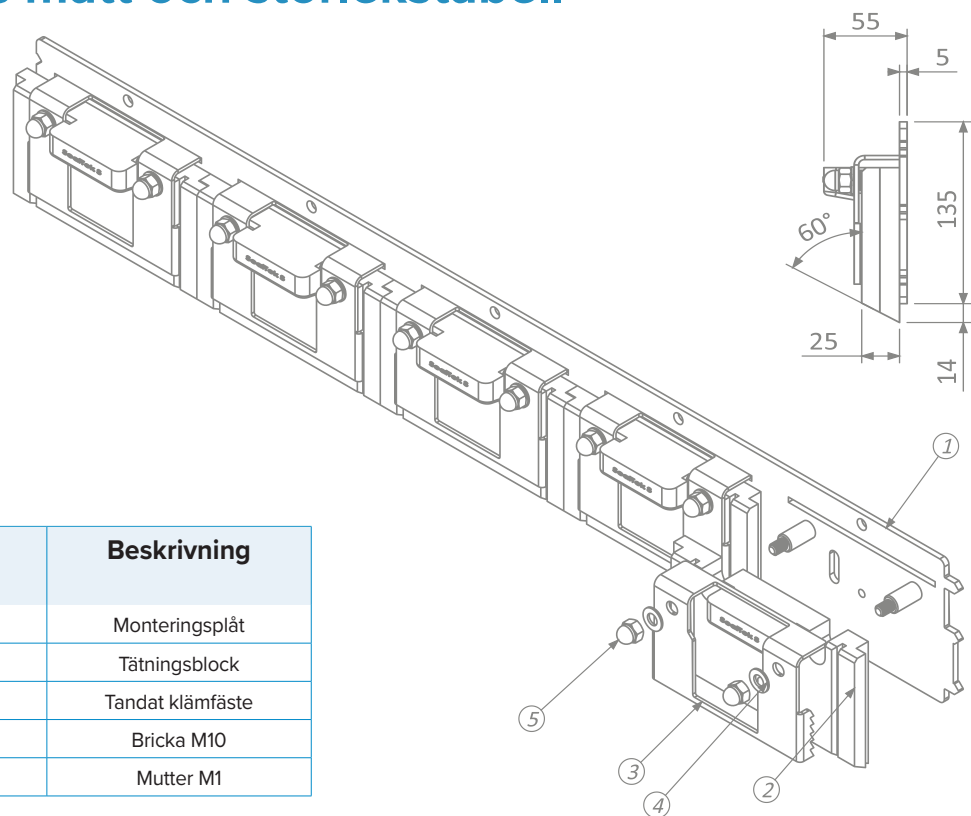
SealTek-R tätningssmodul

Egenskaper

- överlappande konstruktion ger perfekt, kontinuerlig tätning
- sömlös anslutning mellan sido- och baktätningen
- lätt att justera
- blocken kan bytas ut snabbt och var för sig
- speciell gummiblandning skyddar transportbandet
- snabb avkastning på investering
- hållbart, tack vare lång livslängd och liten mängd restavfall
- kan anpassas till valfritt transportband



Produktens mått och storlekstabell

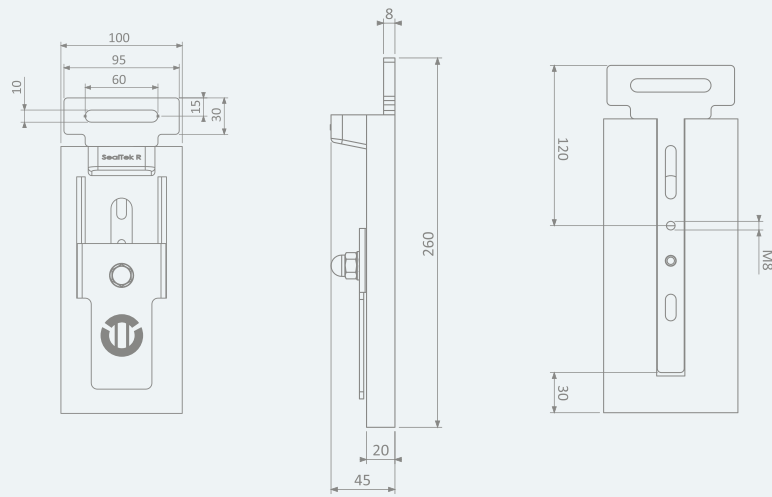


Pos.	Antal	Beskrivning
1	1	Monteringsplåt
2	5	Tätningblock
3	5	Tandat klämfäste
4	10	Bricka M10
5	10	Mutter M1

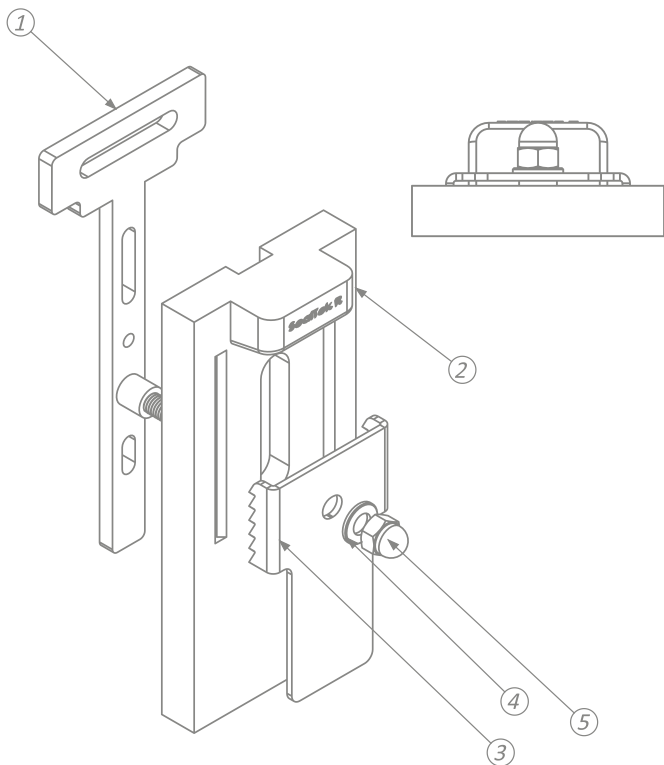
Sömlös anslutning

Systemet finns i två versioner: en för bandtransportörens sidor (typ S) och en för bakväggen (typ R). Tätningen på bakväggen (SealTek-R) ansluter sömlöst till systemets sidotätningar (SealTek-S).

Members TBK Group:



Produktens mått och storlekstabell



Pos.	Antal	Beskrivning
1	1	Monteringsplåt
2	1	Tätningblock
3	1	Tandat klämfäste
4	1	Bricka M10
5	1	Mutter M1



Justering och byte

SealTek-blocken kan justeras och bytas ut separat. Tack vare den smarta designen är det enkelt att justera blocken nedåt. Det görs med ett lätt hammarslag utan att man behöver lossa muttrarna. Den överlappande monteringsmetoden gör det också enkelt att byta ut enskilda tätningblock.



Bakre tätningssystem Typ R

less
spillage,
more
performance

Clean Transferpoint Technology